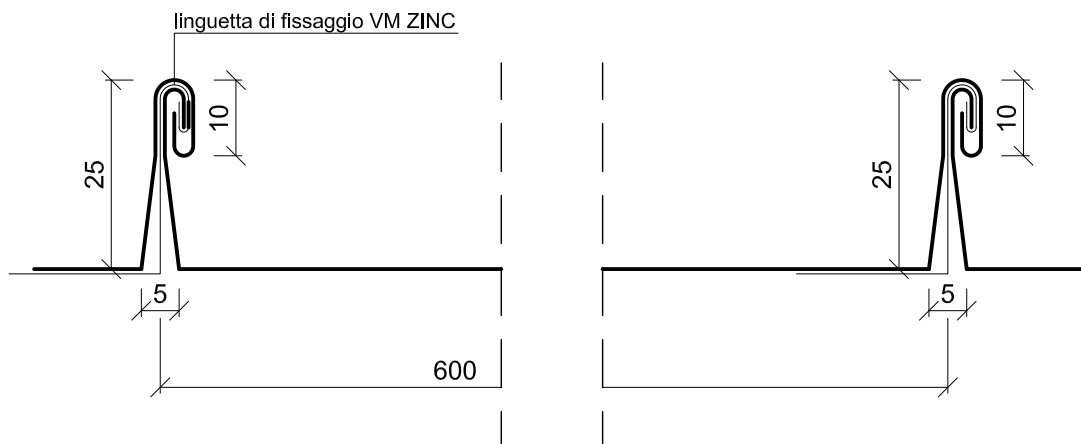
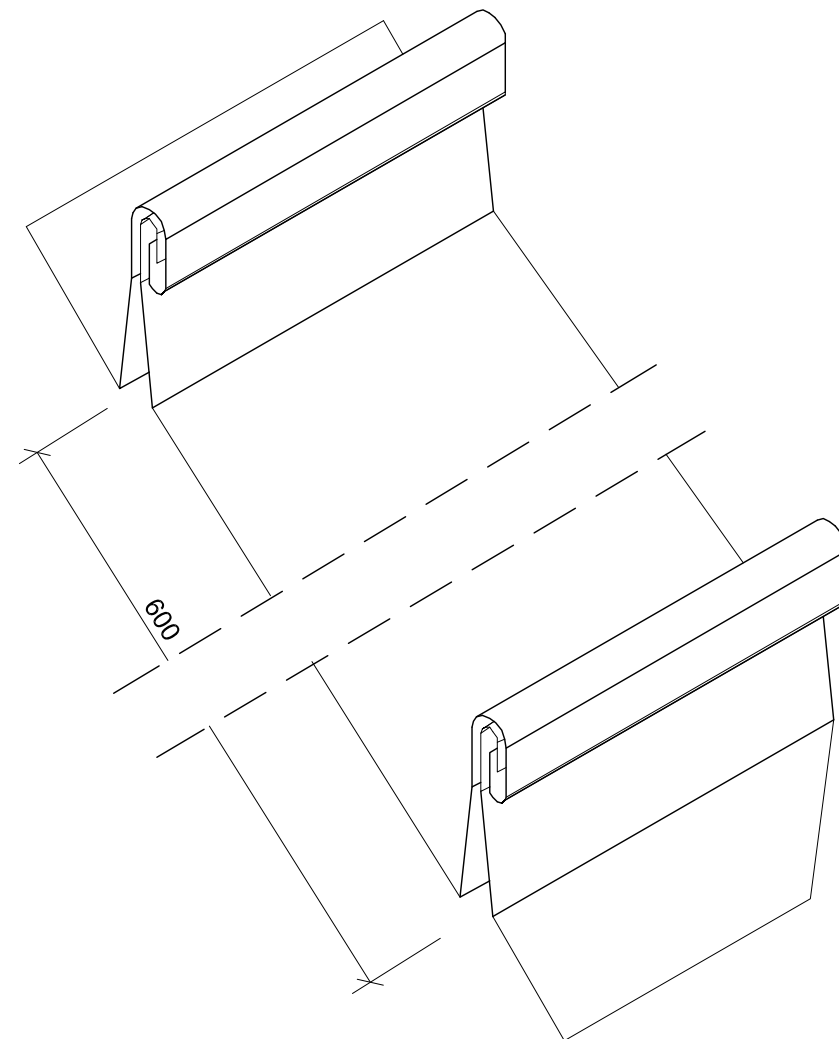


linguette di fissaggio VM ZINC a scomparsa all'interno dell'aggraffatura:
 le linguette permettono di fissare i profili all' assito sottostante, la parte mobile consente la libera dilatazione dei profili VM ZINC



- laminato VM ZINC per copertura in nastri di larghezza 670mm spessore 0,7m
- interasse aggraffatura 600mm



schema assometrico - particolare aggraffatura

Progetto :		
Dettaglio : PARTICOLARE TIPO SISTEMA A DOPPIA AGGRAFFATURA		
Scala :	Data :	File :
Note : Queste soluzioni tecniche s'intendono puramente indicative. Il progettista rimane l'unico responsabile dello studio definitivo e dell'approvazione delle opere.		

Umicore Building Products Italia S.r.l.
 via Riccardo Lombardi 19/16
 I-20153 Milano
 tel +39 02 47.99.82.42
 fax +39 02 47.99.82.49
 e-mail dario.dona@umicore.com

