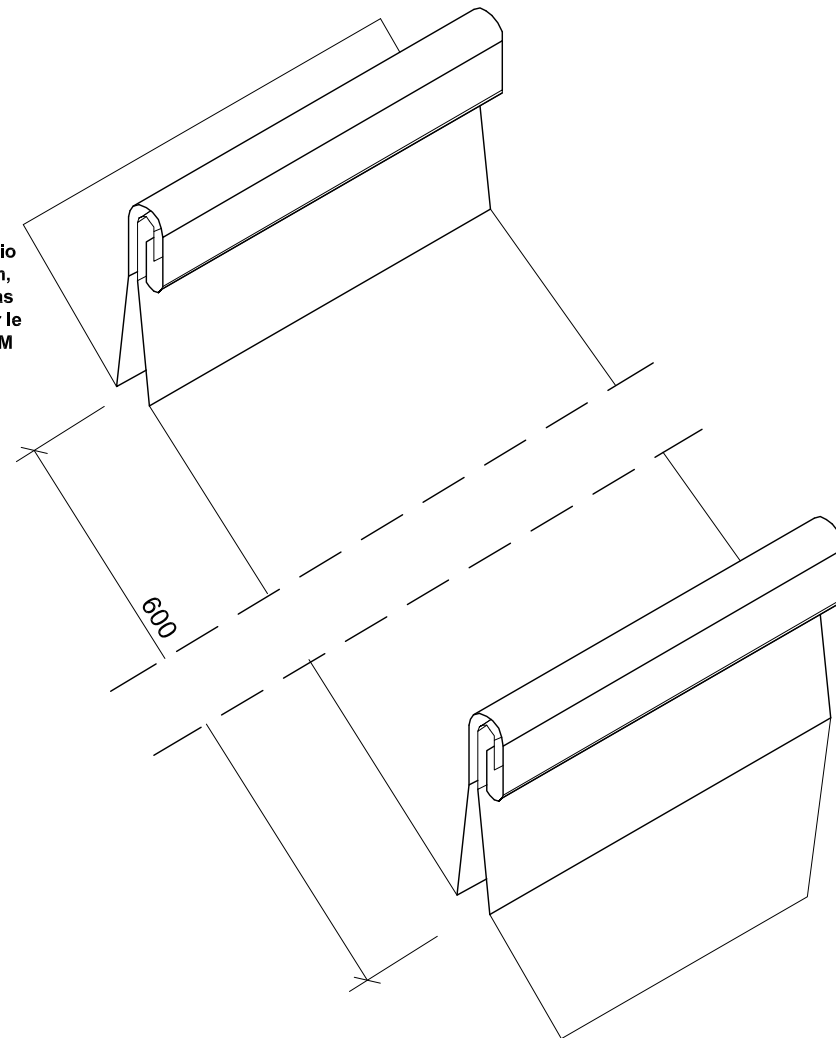
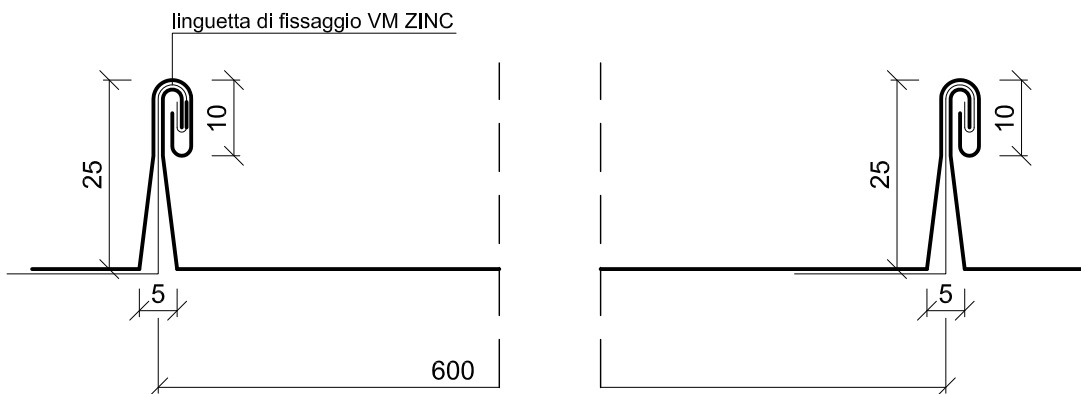


placchette metalliche Foamglas in acciaio zincato dlm. 150x150mm, spessore 1mm, annegate nel supporto isolante Foamglas con funzione di punto di ancoraggio per le linguette di fissaggio del rivestimento VM ZINC PLUS

**linguette di fissaggio VM ZINC** a scomparsa all'interno dell'aggraffatura: le linguette permettono di fissare i profili alle placchette Foamglas, la parte mobile consente la libera dilatazione dei profili VM ZINC



schema assonometrico - particolare aggraffatura

- laminato VM ZINC PLUS per copertura in nastri di larghezza 670mm spessore 0,7mm
- interasse aggraffatura 600mm

Progetto :		
Dettaglio : PARTICOLARE SISTEMA A DOPPIA AGGRAFFATURA+placchette Foamglas		
Scala :	Data :	File :
Note : Queste soluzioni tecniche s'intendono puramente indicative. Il progettista rimane l'unico responsabile dello studio definitivo e dell'approvazione delle opere.		

Umicore Building Products Italia S.r.l.  
 via Riccardo Lombardi 19/16  
 I-20153 Milano  
 tel +39 02 47.99.82.42  
 fax +39 02 47.99.82.49  
 e-mail dario.dona@umicore.com

