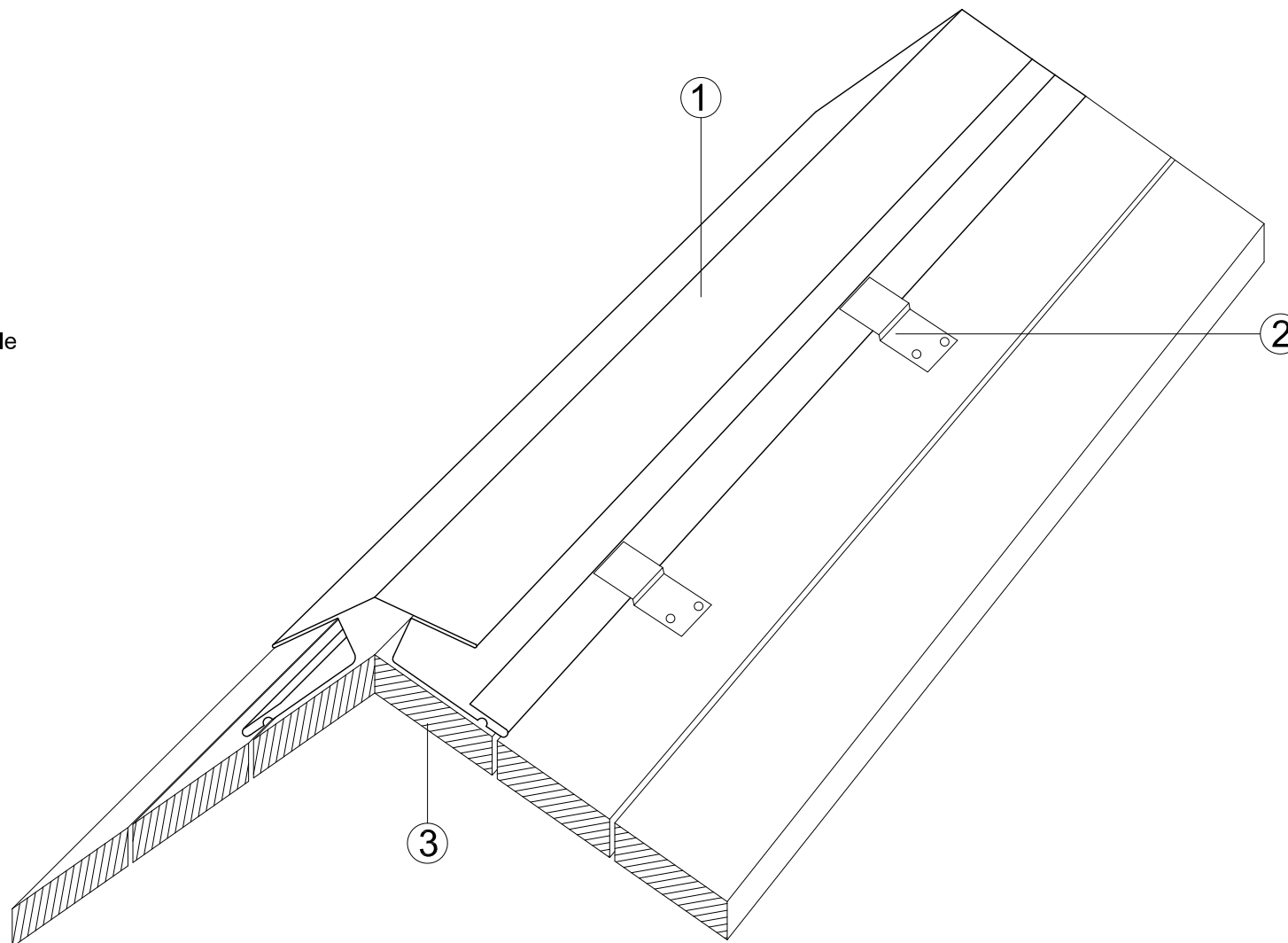


1. colmo ADEKA
2. linguette di fissaggio
3. assito in legno compatibile



Progetto :

Dettaglio : ADEKA - COLMO

Scala : fuori scala

Data :

File :

Note : Queste soluzioni tecniche s'intendono puramente indicative. Il progettista rimane unico responsabile dello studio definitivo e dell'approvazione delle opere.

Umicore Building Products Italia S.r.l.
 via Riccardo Lombardi 19/16
 I-20153 Milano
 tel +39 02 47.99.82.42
 fax +39 02 47.99.82.49
 e-mail dario.dona@umicore.com

